

DOI:10.3969/j.issn.1001-4551.2015.06.028

基于顺序功能图的工控机 VC 编程研究*

熊田忠^{1,2}, 叶文华¹, 杨斌¹, 毛冬辉¹, 王祺奥¹, 黄艳飞³

(1. 南京航空航天大学机电学院, 江苏南京 210016; 2. 三江学院电气与自动化工程学院, 江苏南京 210012; 3. 南京欧创数控机床有限公司, 江苏南京 211199)

摘要:为了在工控机上实现类似于 PLC 顺序控制的功能, 提出了基于顺序功能图的 VC 编程方法。以一个典型顺序功能图为例, 通过单独开线程模拟 PLC 主扫描循环, 从而可以不影响控制系统的其他界面操作; 主扫描循环程序依次包含输入映射、步转换、步输出、输出映射等子程序; 采用开线程结合 Sleep 函数实现了 PLC 定时器功能; 给出了实现该顺序功能图的西门子 S7-300 PLC 主要梯形图程序作为对照, 详细描述了其 VC 实现的步骤和主要代码。采用 VC + +6.0 编程并在 PC 机上进行了运行调试, 通过读取 Windows 的 CPU 时间戳的方法对主扫描循环时间进行了测试。研究表明, 所提出的方法能较好地完成顺序控制功能, 扫描时间短, 可以满足工业控制要求, 具有一定的应用价值。

关键词:工控机; VC; 顺序功能图; PLC 顺序控制; 线程

中图分类号: TH39; TP273.5

文献标志码: A

文章编号: 1001-4551(2015)06-0878-05

Research based on sequential function chart in industrial PC with VC programming

XIONG Tian-zhong^{1,2}, YE Wen-hua¹, YANG Bin¹,
MAO Dong-hui¹, WANG Qi-ao¹, HUANG Yan-fei³

(1. College of Mechanical & Electrical Engineering, Nanjing University of Aeronautics and Astronautics, Nanjing 210016, China; 2. College of Electrical & Automatic Engineering, Sanjiang University, Nanjing 210012, China; 3. Nanjing EUCH CNC Machine Tools Co., Ltd., Nanjing 211199, China)

Abstract: In order to realize the sequential control function similar to PLC in industrial PC(IPC), a VC programming method based on sequential function chart(SFC) was proposed. Taking a typical SFC as an example, a thread was started to simulate the PLC main scan cycle so as to have no effect on other HMI operations. The main scan cycle program includes the input mapping, the step transferring, the step outputting and the output mapping sub-program in sequence. The PLC timer was implemented with a new thread and the Sleep function. The main ladder program of Siemens S7-300 PLC to realize this example SFC was proposed, by contrast, the step and the key code to implement it by VC was described in detail. All the code was programmed and debugged with VC + +6.0 on PC, and the main scan cycle period was measured by the Windows CPU stamp counter. The experiment has proved that the proposed method can well accomplish the sequential control function with short cycle period and meet the industrial control requirement and worth to be applied properly.

Key words: industrial PC; VC; sequential function chart; PLC sequential control; thread

0 引 言

作为控制器, PLC 和工控机(或称 IPC)均广泛应用于工业控制领域。PLC 坚固耐用, 可靠性高, 抗干扰能力强, 编程灵活方便, 通用性好, 特别适合输入/输出

点数众多的以顺序逻辑控制为主的工业场合。工控机硬件结构方面有总线标准化程度高、兼容性强, 而软件资源丰富、可视化软件编程容易, 程序可移植性好, 运行速度快, 存储量大, 联网方便等特点^[1-3]。

将 PLC 的现场控制优势与工控机的图形界面与数

收稿日期: 2015-02-02

基金项目: 江苏省科技支撑计划项目(BE2013715); 江苏省科技成果转化专项资金项目(BA2014067)

作者简介: 熊田忠(1976-), 男, 江苏如皋人, 博士研究生, 副教授, 主要从事运动控制、自动化方面的教学与科研。E-mail: beartz@163.com

据处理等优势相结合,即 PLC 作为下位机主要进行控制,工控机作为上位机进行管理,这样的架构是实现管控分离的分布式系统,成为许多中、大型控制系统的普遍配置方案^[4-5],二者又通过通信连接实现管控一体化。

工控机控制系统是基于工控机和一个稳定可靠的操作系统以及一套由不同厂家开发的基于 PC 的控制软件,加上一些必要的 I/O 硬件设备组成的控制系统。该系统是一种开放式控制,使控制系统和工厂管理系统更易于连接,能够把实时逻辑控制、连续生产过程和批量生产过程控制、运动控制、可视化操作、信息分析、系统诊断等功能集成到一个紧凑的软件包中,这些软件通常以通用免费的 VC、VB、Delphi 等进行开发,能完成一些 PLC 难以完成的工作,并且成本相对于 PLC 结合工控机的控制系统更为低廉^[6-8]。但是,单一工控机控制系统的研究文献均未对顺序逻辑控制方法进行系统、通用化的论述。

梯形图是 PLC 的一种主要编程语言,采用经验法设计梯形图,设计使用的时间、设计的质量与设计者的经验有很大关系。对于复杂的控制系统,分析起来非常困难,容易遗漏掉一些应加以考虑的问题;设计出的梯形图往往非常复杂,难读懂,这也给 PLC 控制系统维护和改进带来了很大的困难。顺序功能图(sequential function chart)又称为状态转移图或功能图,它是描述控制系统的控制过程、功能和特性的一种图形,也是设计可编程程序控制器的顺序控制程序的有力工具。顺序功能图具有直观、简单、逻辑性强的特点,不仅可使工作效率大为提高,而且能使程序调试极为方便^[9-11]。

近年来正在发展的软 PLC 技术可以解决工控机顺序逻辑控制问题。软 PLC 技术是一种基于 IPC 或 EPC 的将 PLC 的控制功能封装在软件内的控制技术,也就是通过软件来实现标准硬件 PLC 的基本功能。但是,软 PLC 技术又会增加额外开发或软件成本^[12-14],在 PLC 顺序控制不占主要的控制系统中采用软 PLC 技术不是很有必要。

通常的工控机一般不具有顺序功能图和梯形图编译软件,笔者研究的是基于顺序功能图的 VC 编程方法,在单一工控机控制系统上可以较方便地实现类似 PLC 的顺序控制功能,在以 VC 等应用软件编程的工控机控制系统中,本研究提出的方法容易与其他控制系统功能软件很好地融合,且实现成本低。

1 典型顺序功能图实例

一个典型顺序功能图实例如图 1 所示。S0 ~ S8 为顺序功能图的“步”,其中 S0 为“起始步”;步与步之

间的连线为步转换方向线;转换方向线上标出的是转换条件;每步右侧线连方格部分为步输出,本研究的步输出须以设置(Set)和复位(Reset)的形式给出,而不能直接挂线圈。本例 S0-S1-S2 步转换关系为单行序列,S2-S3 转换或 S2-S4 转换为选择序列,S5-S6、S7 的转换为并行序列,通常的顺序控制均以这 3 种序列形式组合而成。符合顺序控制的过程只要用顺序功能图准确描述,就能够以适当方法“翻译”成相应的梯形图程序,阅读、调试、修改都比较方便,且不容易出错。程序分步转换程序和步输出程序,下面以西门子 S7-300 PLC 的梯形图编程为例给出部分程序,其他程序可以参照编写,其中步 S0 ~ S8 以 M10.0 ~ M11.0 的 9 个位逻辑表示。

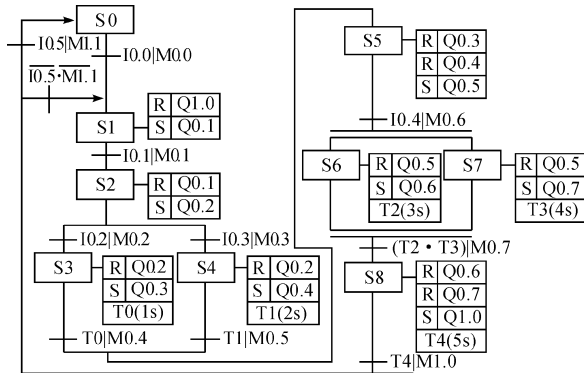


图 1 一个典型顺序功能图实例

1.1 步转换程序的梯形图实现

图 1 实例的选择序列 S2-S3, S2-S4 及其合并 S3-S5, S4-S5, 并行序列 S5-S6、S7 及其合并 S6、S7-S8 的步转换程序梯形图如图 2 所示。

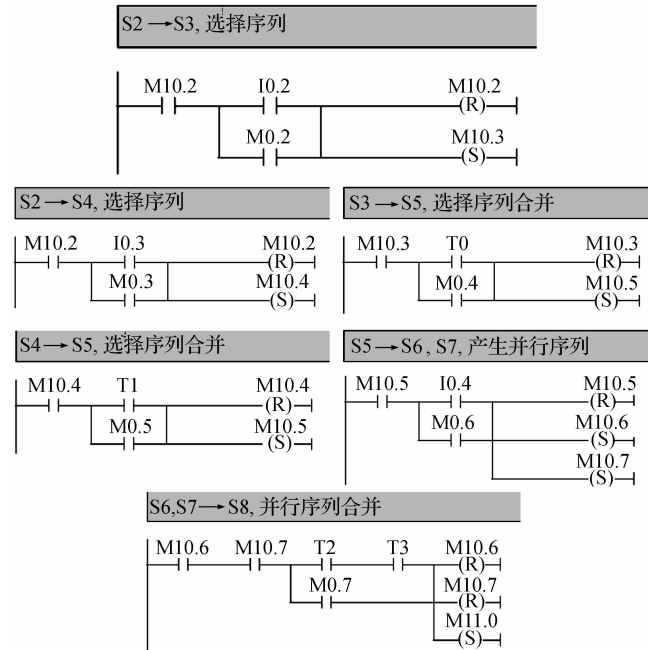


图 2 部分步转换程序梯形图

1.2 步输出程序的梯形图实现

图 1 实例的 S8 步的步输出程序梯形图如图 3 所示。

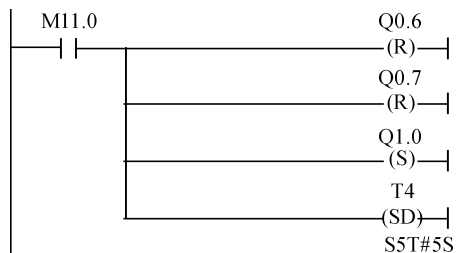


图 3 部分步输出程序梯形图

2 顺序功能图的 VC 实现

本研究采用 VC + +6.0 编写基于顺序功能图的顺序控制程序时采用如下方法：

单独开一个线程进入一个循环的扫描控制程序模拟 PLC 主扫描循环,从而可以不影响控制系统的其他界面操作,线程的优先级根据需要而定;在主扫描循环程序中依次编写输入映射、步转换、步输出、输出映射等子程序代码;采用开线程结合 Sleep 函数实现 PLC 定时器功能,逻辑上不同时开启的定时器都可以采用一个线程控制。总体程序流程图如图 4 所示。其中,各线程可以根据需要设定不同的优先级。

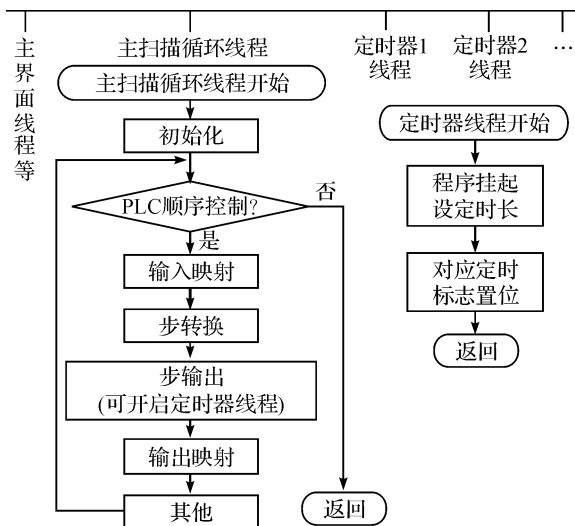


图 4 总体程序流程图

下面笔者以图 1 顺序功能图为例分别加以叙述,其中,步转换程序和步输出程序仅给出了部分参考程序代码,其他代码可以参照编写。

2.1 变量定义

定义相关变量及其含义如表 1 所示。

表 1 变量定义

变量名	类型	描述
Step	long	步,S0 步激活即 Step 的 D0 位为 1
StepOutExed	long	步输出已执行标志,与 Step 各位相对应。用以控制某步激活时,其输出程序仅执行一次,比如其 D2 位为 1,表示 S2 步输出已执行过,反之亦然
InputMap	long	DI 映射后的内部变量
OutputMap	long	DO 映射前的内部变量
Mtest	long	内部变量,相当于 PLC 的 MD0
DelayMs1Cnt	long	延时 1 设定 ms 值
DelayMs2Cnt	long	延时 2 设定 ms 值
DelayMs1_OK	bool	延时 1 到 = true,延时控制标志
DelayMs2_OK	bool	延时 2 到 = true,延时控制标志
ThreadPlc	bool	线程中扫描循环控制,false 退出循环

2.2 主扫描循环线程

编写名为 PlcMainCycle 的线程程序如下：

```

UINT PlcMainCycle( LPVOID nParam )
{
    Step = 0x1; //初始化到 S0 起始步
    ThreadPlc = true; //PLC 主扫描循环线程状
    //态,true 运行 false 退出
    ..... //其他初始化语句
    while( ThreadPlc )
    {
        //输入映射
        //步转换
        //步输出
        //输出映射
        ..... //其他
    } //主扫描循环结束
    return 0; //线程返回
}

```

在需要调用时,可写入如下代码：

```

AfxBeginThread( PlcMainCycle, NULL, THREAD_PRIORITY_
NORMAL ); //主扫描循环线程开启

```

2.3 输入输出映射

输入映射程序功能是将外部输入状态(数字量输入 DI 或模拟量输入 AI 等)读入到内存变量,本例将 DI 读入到 InputMap;输出映射程序是将处理好的用以更新外部输出状态的值映射到外部设备(数字量输出 DO 或模拟量输出 AO 等),本例将 OutputMap 映射到 DO。通常可以调用 I/O 设备厂家提供的静态链接库或动态链接库相应函数即可完成。

2.4 步转换程序

步转换程序采用条件语句和位操作符、逻辑运算符等即可容易实现,以图 1 实例的并行序列 S5-S6、S7 及

其合并 S6、S7-S8 的步转换程序为例,参考代码如下:

```
//S5 --> S6, S7
if (
    (Step & (1 < <5)) //若处于 S5 步,且
    &&
    (
        (InputMap & (1 < <4)) //I0.4,或
        ||
        (Mtest & (1 < <6)) //M0.6
    )
)
{
    Step & = (~ (1 < <5)); //S5 步复位
    Step | = (1 < <6); //S6 步置位
    Step | = (1 < <7); //S7 步置位
    StepOutExed & = (~ (1 < <6));
        //S6 步输出已执行位 复位
    StepOutExed & = (~ (1 < <7));
        //S7 步输出已执行位 复位
}
//S6, S7 --> S8
if (
    (Step & (1 < <6)) //若处于 S6 步,且
    &&
    (Step & (1 < <7)) //处于 S7 步,且
    &&
    (
        (( DelayMs1_Ok ) //延时 1 到,且
        &&
        ( DelayMs2_Ok )) //延时 2 到,或
        ||
        (Mtest & (1 < <7)) // M0.7
    )
)
{
    Step & = (~ (1 < <6)); //S6 步复位
    Step & = (~ (1 < <7)); //S7 步复位
    DelayMs1_Ok = false; //延时 1 标志复位
    DelayMs2_Ok = false; //延时 2 标志复位
    Step | = (1 < <8); //S8 步置位
    StepOutExed & = (~ (1 < <8));
        //S8 步输出已执行位 复位
}
}
```

2.5 定时器线程

与 PLC 不同,在 Windows 多任务操作系统下 VC 编程没有多个独立定时器可用。针对常用的延时接通定时器,本研究采用了线程结合 Sleep 函数的方法来

实现。定时器线程代码如下:

```
UINT DelayMs1 ( LPVOID nParam )
{
    Sleep( Delay1MsCnt ); //程序挂起 ms
    DelayMs1_Ok = true; //延时 1 到 置位
    return 0;
}
```

需要注意的是,逻辑上同时运行的定时器不可以采用一个线程控制,要分别编写和开启不同的类似线程,否则会引起错乱,如图 1 的 T2 和 T3 定时器。该方法定时器调用时,在相应输出程序中先复位对应的延时到标志位,再设定延时 ms 数值,最后开启对应的定时器线程。定时器线程中,程序挂起设定延时 ms 数值时长后,置位对应延时到标志位。延时到标志位的状态供主扫描循环线程查询使用。具体使用代码示例见 2.4 节 S6、S7-S8 步转换程序和 2.6 节 S6、S7 步输出程序。

2.6 步输出程序

同样,步输出程序也只需通常的条件语句和位操作符、逻辑运算符即可实现,图 1 实例 S6 和 S7 步输出程序参考代码如下:

```
//S6 步输出
if( (Step & (1 < <6)) //若处 S6 步
    &&(( ~ StepOutExed ) & (1 < <6))
        //且 S6 输出未执行
)
{
    OutputMap | = (1 < <6); //Q0.6 置位
    OutputMap & = (~ (1 < <5)); //Q0.5 复位
    DelayMs1_Ok = false; //延时 1 标志位复位
    DelayMs1Cnt = 3000; //延时 3 s
    AfxBeginThread( DelayMs1 , NULL );
    StepOutExed | = (1 < <6);
        //S6 步输出已执行位 置位
}
//S7 步输出
if( (Step & (1 < <7)) //若处 S7 步
    &&(( ~ StepOutExed ) & (1 < <7))
        //且 S7 输出未执行
)
{
    OutputMap | = (1 < <7); //Q0.7 置位
    OutputMap & = (~ (1 < <5)); //Q0.5 复位
    DelayMs2_Ok = false; //延时 2 标志位复位
    DelayMs2Cnt = 4000; //延时 4 s
    AfxBeginThread( DelayMs2 , NULL );
}
```

```
StepOutExed l = (1 < <7);
//S7 步输出已执行位 位置
```

为使程序更清晰、便于移植,以上步转换程序和步输出程序中,部分移位的位数也可以采用宏定义。

3 实验及结果

在主频为 2.53 GHz, Intel Core i3 CPU 的 PC 机, Windows XP 操作系统上,本研究采用 VC++6.0 建立基于基本对话框的 MFC 应用程序,通过读取 Windows 的 CPU 时间戳的方法对主扫描循环时间进行测试,经运行调试,顺序控制功能正确,程序运行约 2 min 后的某画面如图 5 所示。



图 5 运行结果图

由图 5 可见,平均主扫描循环周期仅约 6.6×10^{-5} ms,最大值也仅约 1.49 ms,远小于通常 PLC 主扫描周期限值(与 I/O 设备硬件反应有关,通常设为 150 ms 左右),可见,该方法在通常的工控机硬件条件下完全可以承担规模大得多的顺序控制功能;查看 Windows 任务管理器,此时 CPU 使用 27%。为减小程序运行时的 CPU 资源占用,可在主扫描循环程序中增加 Sleep(50) 语句,运行后 CPU 资源占用减小为 5% 左右,比该程序不运行时占用 2% 左右略高。

4 结束语

本研究提出了一种工控机在 Windows 操作系统下,采用 VC 编程实现基于顺序功能图的类似 PLC 顺

序控制的控制方法,在工艺步骤以顺序功能图确定后,也可以“翻译”成相应的程序代码,实现顺序控制功能。该方法具有较好的编程灵活方便、低成本和良好的控制性能,在柔性 PCB 加强板预贴机上得到较长时间的工程应用验证,具有一定的应用价值。

参考文献(References):

- [1] 王 起. 论 PLC、单片机、工控机在工业现场中的应用及选用方法[J]. 广西轻工业,2011(1):60-61.
- [2] 朱铮涛. 计算机顺序逻辑控制系统设计[J]. 机床与液压,2001(3):53-55.
- [3] 杜明侠. PC-BASED 控制系统在图书配送中的应用设计[J]. 华北水利水电学院学报,2008,29(1):87-88,91.
- [4] 马杏军,刘 谨,陈敏贤. PLC 与工控机集成控制在汽车固定节检漏中的应用[J]. 机电工程,2001,18(3):33-36.
- [5] 刘保杰,强宝民. 基于工控机和 PLC 的电液比例同步控制液压实验台的设计[J]. 机床与液压,2012,40(18):82-48.
- [6] 权建洲,赖向东,吴保芳. 基于工控机位置伺服同步系统的开发[J]. 机电工程,2002,19(4):7-9.
- [7] 孙频东,陈小虎,赵英生. 基于工控机的回转窑控制系统[J]. 工业控制计算机,2000,13(3):49-51.
- [8] 费建林,杨正波. 大型中空微机控制系统[J]. 电子仪器仪表用户,1997(3):16-19.
- [9] 左 毅,陈燎原. PLC 梯形图的三种顺序控制设计法[J]. 机床电器,2007(2):43-46.
- [10] 陆秀令,张松华,张忠贤. PLC 梯形图的顺序控制设计法[J]. 机床与液压,2004(4):150-151.
- [11] 廖常初. PLC 梯形图的顺序控制设计法与顺序功能图[J]. 电工技术杂志,2001(10):51-53.
- [12] 陈婵娟,李 龙. 软 PLC 开发系统指令表编辑模块的研究与实现[J]. 制造技术与机床,2012(12):224-226.
- [13] 陈 佳,刘林林. 基于工业 PC 的软 PLC 的设计与实现[J]. 工业控制计算机,2009,22(1):5-7.
- [14] 马雄波. 基于 PC 机的开放式多轴软数控系统关键技术研究及实现[D]. 哈尔滨:哈尔滨工业大学机电工程学院,2007.

[编辑:张 豪]

本文引用格式:

熊田忠,叶文华,杨 斌,等. 基于顺序功能图的工控机 VC 编程研究[J]. 机电工程,2015,32(6):878-882.

XIONG Tian-zhong, YE Wen-hua, YANG Bin, et al. Research based on sequential function chart in industrial PC with VC programming[J]. Journal of Mechanical & Electrical Engineering, 2015,32(6):878-882.

《机电工程》杂志: <http://www.meem.com.cn>