

机械制造专业形位公差综合测量实验设备的研制

汤漾平, 祝 贺

(华中科技大学 机械科学与工程学院, 湖北 武汉 430074)

摘要: 为了满足机械制造专业形位公差测量实验教学的需求, 设计并制造了一套新型的形位公差综合测量设备。该设备具有结构简单、集成度高的特点, 克服了传统教学设备的局限性。在分析形位公差测量原理的基础上, 详细介绍了该设备的机械结构、电气结构以及软件设计原理。该设备在本校机械制造专业教学实验应用结果表明, 相比于传统设备, 该设备可以有效地提高机械零件典型形位公差测量实验的效率。

关键词: 机械制造; 形位公差; 实验设备

中图分类号: TH39; TH703

文献标志码: A

文章编号: 1001-4551(2012)01-0042-04

Research on comprehensive experimental equipment of form & position error measurement for mechanical manufacturing specialty

TANG Yang-ping, ZHU He

(School of Mechanical Science & Engineering, Huazhong University of Science & Technology, Wuhan 430074, China)

Abstract: To satisfy the need of the experimental teaching of form & position error measurement for mechanical manufacturing specialty, a comprehensive experimental equipment for form & position error measurement was developed. This equipment can be characterized by brief structure and high integration, and overcomes the limitations of those traditional laboratory equipments. The mechanical structure, electrical structure and software principles of this equipment were described in detail. In its application for the experimental teaching of mechanical manufacturing specialty, the results indicate that this equipment can successfully improve the efficiency of the experimental teaching of form & position error measurement for mechanical manufacturing specialty, compared with traditional equipments.

Key words: mechanical manufacturing; form & position error; experimental equipment

0 引 言

形状和位置误差是评定零件制造质量的一项重要技术指标。零件的形状和位置误差对机器、仪器的工作精度、寿命等性能都有直接的影响。作为机械专业实验教学中的一个重要组成部分, 形位公差的测量实验对于学生学习和掌握形位公差测量的原理和技术有着相当大的帮助与促进作用, 也可以为他们将来的科研和工作打下坚实的基础^[1]。

目前, 市场上出现的测量仪器大多为比较高端、精密的实验设备, 功能上以满足实际生产应用和研究型实验的需求为主, 一般价格昂贵, 测量成本高, 操作环

境条件要求严格, 用于频繁地测量一般精度的零件并不经济。因此, 有单位从降低成本和方便操作的角度出发, 针对特定的几项形位误差研制了一些经济型的专用形位误差测量仪器, 但是这类设备仍然具有测量功能单一的缺点, 在以往本专业的教学实践活动中已经被证实有很大的局限性^[2-4]。

本研究在传统形位公差测量设备的基础上, 研制一套机械制造专业形位公差综合测量教学实验设备。该设备具有结构简单、集成度高的特点, 性价比高, 可以有效地满足机械制造专业形位公差测量实验教学的需求。

收稿日期: 2011-07-11

作者简介: 汤漾平(1954-), 男, 湖南湘潭人, 教授, 硕士生导师, 主要从事机电一体化方面的研究. E-mail: typ2913@163.com

1 采样方法与数学模型

形位公差可以分为形状公差和位置公差,每一种公差形式均有其对应的成熟的采样方法和数学模型,在此列举几个典型的形位公差测量实验的方案^[5-7]。

1.1 直线度测量实验

沿直线方向上 n 个相等跨距取得 $n + 1$ 个采样点,得到它们相对于测量基准的变动值为 $(x_i, y_i), i = 0, 1, 2, \dots, n$ 。

则最小二乘直线为:

$$\hat{y} = \hat{a} + \hat{b} \cdot x \tag{1}$$

式中: \hat{a} 和 \hat{b} 一确定最小二乘直线的系数。

求出误差曲线各点对 \hat{y} 的变动 Δi , 找出最小二乘直线两侧绝对值最大的两点, 它们的绝对值之和即是直线度误差。

1.2 圆度测量实验

以采样时工件的回转中心为坐标原点, 在实际轮廓上取几个等角度间隔的采样点:

$$P_i = (\Delta R_i, \theta_i) \quad i = 1, 2, 3 \tag{2}$$

则按最小二乘圆法评定的圆度误差为:

$$\Delta = \max(\Delta R_i + u_2 \cdot \cos\theta_i + u_2 \cdot \sin\theta_i) - \min(\Delta R_i + u_2 \cdot \cos\theta_i + u_2 \cdot \sin\theta_i) \tag{3}$$

式中: u_1 和 u_2 一实际界面的最小二乘圆形坐标。

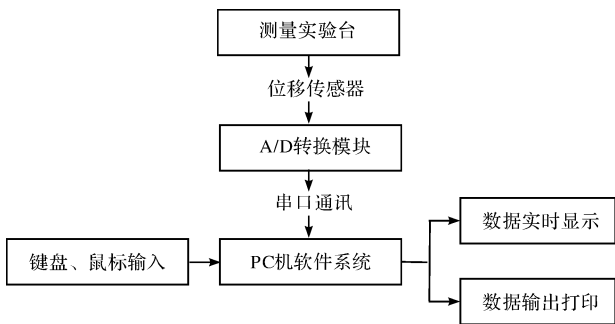


图 1 测量系统原理图

2 形位公差综合测量教学实验设备的研制

该实验设备主要由一台设计制造精密、结构简单耐用的形位公差测量试验台和安装有配套的数据采集与误差分析处理软件的 PC 机组成, 测量系统原理如图 1 所示。实验时, 首先由键盘输入采样点数、采样间距等测量参数, 然后人工操作机械部分进行对实验零件形位误差的数据采集, 最后 PC 设备实现自动化的

数据处理和误差评定, 并可利用可视化软件界面显示数据以及打印实验结果^[8]。

2.1 机械部分的研制

实验台机械部分在传统的平板和带指示表的表架形式的测量器具的基础上, 吸收并借鉴了高精度三坐标测量机的设计思想, 进行了改进和创新, 实现了成本控制和精度实现的平衡。其中, 测量部分采用精密杠杆连接高精度位移传感器的设计, 在进行测量之前先对测量悬臂位置进行微调, 通过测量触头与工件的接触使传感器的触头产生预位移, 落在其线性量程的中间位置。在测量过程中即可将形位误差量转化放大为传感器触头的位移量进行测量。设备中位移传感器采用线性可变差动变压器(LVDT), 由于受到 LVDT 传感器工作原理的限制, 即传感器的外围不能形成金属回路, 以免发生电磁感应现象影响精度, 将传感器置于测量头金属底座部分的凹槽中, 外裹一层非金属弹性材料里衬进行固定, 再配合非金属材料加工的上盖板进行安装(测量头结构图如图 2 所示)。

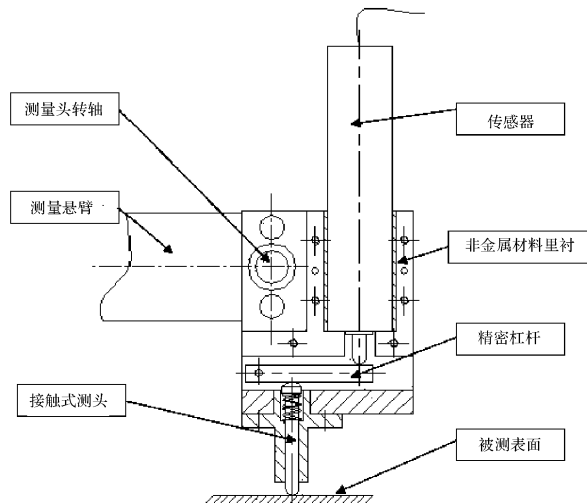


图 2 测量头结构图

实验台的测量悬臂采用高刚性钢材制成, 位移传感器固定于测量悬臂末端的转位式测量头上。该测量头有两个工作位置, 在触头处于水平状态时, 可以用来完成垂直度与端面跳动误差测量的实验; 进行其他形位公差测量试验时, 则只需将测量头调整至垂直状态。实验台的水平方向和垂直方向上均设计采用高精度的直线滚动导轨副, 悬臂在垂直方向上的调整由精密丝杆导轨副实现。实验台以一块高精度平板作为底座, 测量悬臂以及滚动导轨作为一个整体固定于其上, 可以有效保证安装及使用时的精度, 也保证了测量基准的统一, 实验台整体结构图如图 3 所示。

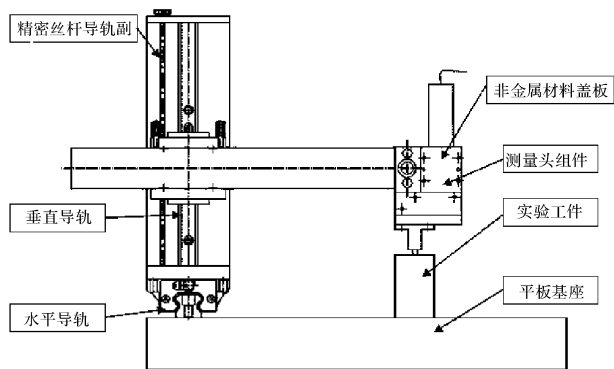


图 3 实验台整体结构图

2.2 硬件电路的设计

本着经济、可靠、准确度高和抗干扰能力强的设计

原则,测量系统的传感器采用 TD19 型 LVDT 差动式电流输出位移传感器,它由 1 个初级线圈、2 个次级线圈以及铁芯等部件组成。通过初级线圈与次级线圈电磁耦合,使得铁芯的位置变化量与次级两个线圈输出电压之差呈线性关系。该传感器在 2 mm 量程范围内,线性度达到 0.3%,响应频率为 50 Hz,并且该型传感器内置信号放大电路,可以直接输出标准的直流信号,便于后续分析处理。A/D 转换部分采用研祥公司的 ARK-8017DHI 型 16 位模/数转换模块,模块内部在输入/输出端均设计有光电隔离电路,具有较强的抗干扰能力。该模块通过串口通讯与 PC 机相连接,实时地将数据传输进实验软件,由软件系统进行处理。硬件电路原理图如图 4 所示。

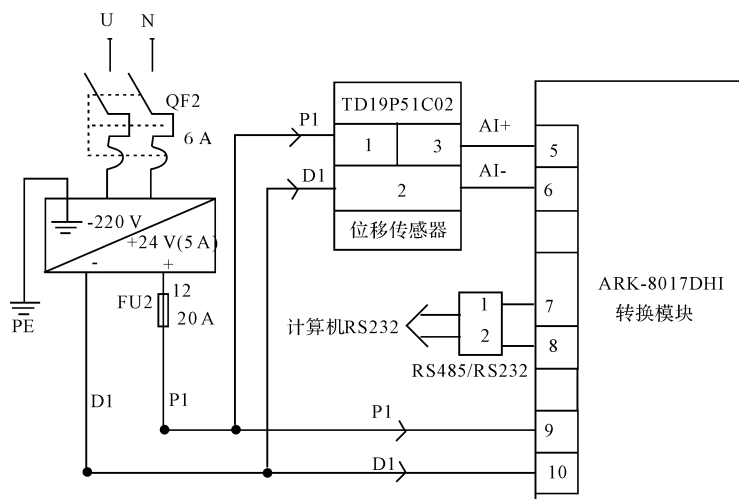


图 4 硬件电路原理图

2.3 软件设计

实验软件部分在 VISUAL C++ 编程环境下进行开发,并编制了可视化的人机界面。本研究选择了 8 种典型的形位误差进行测量实验软件的编制,基本上涵盖了实际应用中所要求的公差种类,具有典型性和代表性,软件主菜单界面如图 5 所示。在编制软件时,为每一种形位公差测量实验选择最具代表性和指导意义的误差评定方案,设计了独立实验操作界面。同时在整体上对于原理相同或相近的测量实验,将其界面风格和主要设计元素保持一致,使学生在进行具体实验的同时能够做到举一反三,触类旁通。系统软件在设计上采用模块化设计技术,系统软件由运算程序模块、功能程序模块、动态过程模块以及可视化显示模块等 4 大部分组成;每一项形位误差测量软件在运行的时候都会分别调用这 4 个模块实现数据处理和显示的功

能。同一模块可以被多个任务共享,多次被调用,不仅实现风格和功能上的统一,也可以提高软件运行效率^[9-13]。



图 5 软件主菜单界面

3 实验设备的误差分析

该实验设备主要由机械装置、硬件电路和软件程序3大部分组成。

由于评定方法上采用了符合国家标准的相关误差定义的数学模型,不存在测量原理误差,系统软件误差主要是运算中的舍入误差,其误差为 $\pm 0.001\%$ 。本研究通过对传感器装置和A/D转换模块等硬件电路各部分的技术特性分析,系统硬件电路的误差为 $\pm 0.39\%$ 。可见,处理系统的误差是很微小的。实验台的测量误差完全取决于机构装置的误差。

3.1 回转误差及装夹偏心的影响

本研究在测量圆度、同轴度以及跳动误差时,是采用顶尖装夹定位被测工件的。因此,工件顶尖孔的尺寸偏差以及装夹偏心有可能会对测量结果产生影响。

对于车制顶尖孔,其回转误差一般为 $\pm(3\sim 5)\mu\text{m}$;对于精磨(研)后的顶尖孔,其回转误差仅为 $\pm 1\mu\text{m}$ 。

本研究以 R_0 表示平均圆半径, e 表示偏心量,则由偏心引起的测量误差不大于 $e^2/2R_0$ 。由于工件顶尖孔既是加工基准,又是测量基准,其偏心 e 一般小于 $\pm 0.1\text{mm}$ 。因此,两者引起的误差甚小,可忽略不计。

3.2 导轨运动直行误差的影响

本研究测量直线度、平面度以及平行度时,水平导轨在运动时的直行误差有可能对测量结果产生影响。该实验台采用的是将经过预紧的精密级直线导轨安装在经过精加工的平板底座之上,导轨在全长范围内的直行误差为仅为 $\pm(2\sim 2.5)\mu\text{m}$ 。

由以上的设备误差分析可能,对于一般精度零件的形位误差测量,该实验台可以有效地保证测量精度以及测量的可靠性。

4 结束语

在机械制造专业形位公差测量实验教学环节的应用中,测量同一实验工件的直线度误差,使用千分表测量的实验结果为 $17.7\mu\text{m}$,使用该实验台的实验结果为 $13.4\mu\text{m}$ 。实验结果表明由于采用了更为先进合理

的结构设计,该实验设备的测量精度相比传统的千分表测量方式有所提高,并且测量重复性较好;同时使用数据处理软件得到测量结果在测量效率方面有极大的提升,相比于传统的人工进行数据处理的方式,得到测量结果也更加方便、准确和快捷。

参考文献(References):

- [1] 郑育军,黄富贵. 国内外形位误差研究进展[J]. 工具技术, 2006, 40(1):10-13.
- [2] 王伟,于军,王启义,等. 经济型轴类零件形位误差测量仪的研制[J]. 宇航计测技术, 1998, 18(6): 23-26.
- [3] 郭敏,李月贞. 基于LVDT的微小位置测量系统设计[J]. 现代电子技术, 2010, 33(7): 151-153.
- [4] 佟宝泉,马惠仁,阎泽碳. 石墨刮片形位公差综合测量仪的设计[J]. 碳素, 1994(1):42-45.
- [5] LI Xiu-ming, SHI Zhao. The relationship between the minimum zone circle and the maximum inscribed circle and the minimum circumscribed circle [J]. **Precision Engineering**, 2009, 33(3):284-290.
- [6] 李彦田. 圆度误差的最小二乘法评定研究[J]. 华北电力学院学报, 1992(4): 59-67.
- [7] LIU Q, ZHANG C C, WANG H P B. On the effects of CMM measurement error on form tolerance estimation [J]. **Measurement**, 2001, 30(1):33-47.
- [8] 钱惠芬,黄风山,崔彦平,等. 机械零件形位误差自动测量实验系统[J]. 现代制造工程, 2003(8): 66-67.
- [9] 匡兵. 尺寸公差与形位公差的计算机辅助混合设计研究[D]. 桂林: 桂林电子科技大学机电工程学院, 2007.
- [10] 孙鑫,余安萍. VC++深入详解[M]. 北京: 电子工业出版社, 2006.
- [11] CUI Chang-cai, FU Shi-wei, HUANG Fu-gui. Research on the uncertainties from different form error evaluation methods by CMM sampling [J]. **The International Journal of Advanced Manufacturing Technology**, 2009, 43(1):136-145.
- [12] 秦兵,何汉武. 可视化虚拟PLC实验系统的研究[J]. 现代制造工程, 2009(1):131-135.
- [13] CHEN Mu-chen. Roundness measurements for discontinuous perimeters via machine visions [J]. **Computers in Industry**, 2002, 47(2):185-197.

[编辑:张翔]