

DOI:10.3969/j.issn.1001-4551.2022.11.013

机体杆端摆动轴承的摩擦力矩特性研究^{*}

蒋迪永¹, 杜学芳², 张 帅^{2,3}, 邓四二^{3*}

(1. 杭州轴承集团有限公司, 浙江 杭州 310022; 2. 河南工学院 机械工程学院, 河南 新乡 453003; 3. 河南科技大学 机电工程学院, 河南 洛阳 471003)

摘要:针对频繁摆动工况中的轴承而言, 要求其在良好的润滑密封性能基础上具有较小的摩擦力矩, 为了减小机体杆端摆动轴承的摩擦力矩, 对机体杆端摆动轴承的摩擦力矩特性进行了研究。首先, 对机体杆端摆动轴承的主要部件进行了动力学分析; 然后, 根据力学平衡关系, 建立了机体杆端摆动轴承的动力学微分方程组; 最后, 开展了机体杆端摆动轴承主要的工况参数(包括: 摆动频率、摆动幅值、径向载荷、轴向载荷和润滑脂摩擦系数)和结构参数(包括: 内圈沟曲率半径、外圈沟曲率直径和钢球直径)对机体杆端摆动轴承摩擦力矩影响的研究。研究表明: 摩擦力矩受轴承工况参数和内圈沟曲率半径的影响较大, 而受外圈沟曲率直径和钢球直径的影响不大; 机体杆端摆动轴承不仅不能承受太大的轴向载荷, 而且还要保证其良好的密封性能; 针对摩擦力矩特性的研究为机体杆端摆动轴承的设计和应用提供了理论支撑。

关键词: 双列调心球轴承; 轴承摩擦性能; 摩擦力矩影响因素; 动力学分析模型; 工况参数; 结构参数

中图分类号: TH133.33

文献标识码: A

文章编号: 1001-4551(2022)11-1589-07

Friction torque characteristics of airframe rod end swing bearing

JIANG Di-yong¹, DU Xue-fang², ZHANG Shuai^{2,3}, DENG Si-er³

(1. Hangzhou Bearing Group Co., Ltd., Hangzhou 310022, China;

2. School of Mechanical Engineering, Henan Institute of Technology, Xinxiang 453003, China;

3. School of Mechatronics Engineering, Henan University of Science and Technology, Luoyang 471003, China)

Abstract: For bearings in frequent swinging conditions, it is required to have a small friction torque on the basis of good lubrication and sealing performance. Aiming at the problem of how to reduce the friction torque of the airframe rod end swing bearing, the friction torque characteristics of the airframe rod end swing bearing was studied. Firstly, the main components of the airframe rod end swing bearing were analyzed mechanically. Then, the dynamic differential equations of the airframe rod end swing bearing were established according to the mechanical equilibrium relationship. Finally, the effects of the main working condition parameters (including the swing frequency, the swing amplitude, the radial load, the axial load and the grease friction coefficient) and structural parameters (including the inner ring groove curvature radius, the outer ring groove curvature diameter and the steel ball diameter) on the friction torque of the airframe rod end swing bearing were studied. The results show that the friction torque is greatly affected by the working condition parameters of the bearing and the curvature radius of the inner ring groove, but not by the curvature diameter of the outer ring groove and the diameter of the steel ball. The airframe rod end swing bearing can not only bear too much axial load, but also ensure its good sealing performance. The study of friction torque characteristics provides a theoretical support for the design and application of the airframe rod end swing bearing.

Key words: double row self-aligning ball bearings; bearing friction performance; influencing factors of friction torque; dynamics analysis model; working condition parameters; structural parameters

收稿日期: 2022-03-20

基金项目: 国家自然科学基金资助项目(52005158)

作者简介: 蒋迪永(1967-), 男, 浙江绍兴人, 高级工程师, 主要从事轴承设计与制造方面的研究。E-mail: jiangdiyong@cugroup.com

通信联系人: 邓四二, 男, 博士, 教授, 博士生导师。E-mail: dse@haust.edu.cn

0 引 言

机体杆端摆动轴承广泛应用于飞机的起落架机构中,方便操作机构的安装和维护,减轻操作系统的重量。因此,机体杆端轴承的摩擦性能对飞机起落架的安全运行和寿命有至关重要的影响^[1]。

对于频繁摆动工况中的轴承而言,要求其在良好的润滑密封性能基础上具有较小的摩擦力矩^[2]。

LIU Jing 等人^[3]建立了滚针轴承的摩擦力矩模型,开展了转速、径向载荷和圆度误差对摩擦力矩影响的研究。JIANG Shao-na 等人^[4]开展了往复摆动的推力球轴承摩擦力矩分析,分析结果表明,摆动轴承的总摩擦力矩最大值远大于恒速轴承摩擦力矩。HERAS I 等人^[5]基于模型,开展了四点接触轴承的摩擦力矩分析,并采用仿真的方法验证了模型的正确性。HAMMAMI M 等人^[6]开展了转速、温度和轴向载荷对滚动轴承摩擦力矩的影响研究,并利用 SKF(斯凯孚)模型,对其研究结果进行了验证。邓四二等人^[7-11]在滚动轴承动力学基础上,分别建立了角接触球轴承、双列圆锥滚子轴承、双列调心滚子轴承、陀螺角接触球轴承和圆柱滚子轴承的摩擦力矩模型,分析了不同工况、结构及工艺参数对轴承摩擦力矩的影响。卓耀彬等人^[12]应用外圈滚道控制理论,建立了滚珠关节轴承的动力学平衡方程;但没有对摩擦力矩进行研究。张占立等人^[13]建立了转台轴承摩擦力矩模型,分析了工况参数、轴向游隙和滚子修形对轴承摩擦力矩特性的影响。崔宇飞等人^[14]建立了六自由度控制力矩陀螺轴承组件非线性动力学微分方程组,分析了公-自转工况、有/无重力的工况、轴承预紧力,以及保持架兜孔间隙对轴承摩擦力矩及其波动特性的影响。邓凯文等人^[15]建立了控制力矩陀螺轴承组件非线性动力学模型,开展了保持架结构、滚道加工精度和轴承预紧力等参数对轴承摩擦力矩特性的影响研究。

综上所述,现有文献中鲜见双列调心球轴承的摩擦力矩特性的研究,而机体杆端摆动轴承是双列满装调心球轴承,其采用滚动摩擦代替滑动摩擦,提高了轴承的工作转速,延长了使用寿命^[16]。但因其没有保持架,且两列钢球呈现交错排列,因此,轴承在运行过程中,钢球与钢球、钢球与套圈间的作用力复杂,极易引起轴承的失效,给飞机的安全飞行带来巨大的隐患。

鉴于此,笔者在机体杆端摆动轴承动力学分析的基础上,建立其动力学分析模型,并对机体杆端摆动轴承的摩擦力矩特性开展研究,以期为机体杆端摆动轴承的设计和应用提供理论依据。

1 轴承动力学分析模型

1.1 机体杆端摆动轴承

机体杆端摆动轴承的组成图如图 1 所示。



图 1 机体杆端摆动轴承组成图

机体杆端摆动轴承由外圈、内圈、钢球和密封单元组成,两列钢球交错排列。

机体杆端摆动轴承的主要参数如表 1 所示。

表 1 机体杆端摆动轴承的主要参数

参数/单位	数值
钢球直径/mm	3.17
内沟道曲率半径/mm	1.63
外沟道曲率直径/mm	17.19
摆动频率/Hz	< 50
摆动幅值/(°)	< 180
径向载荷/N	< 600
轴承腔内温度/°C	< 110

1.2 轴承非线性动力学方程组

机体杆端摆动轴承的运动和受力分析见参考文献 [17],该处,笔者只给出机体杆端摆动轴承主要的非线性动力学方程组。

1.2.1 左列钢球非线性动力学微分方程组

左列钢球受力简图如图 2 所示。

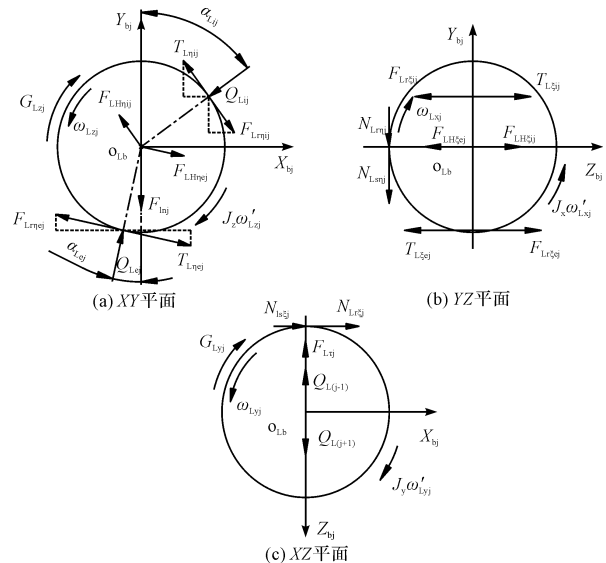


图 2 左列钢球受力简图

根据图 2,可以得到左列钢球非线性动力学微分方程组如下:

$$\begin{aligned}
 & \mathbf{A}_{Le} \begin{bmatrix} Q_{Lej} \\ F_{Lr\xi ej} - T_{L\xi ej} - F_{Lh\xi ej} \\ T_{L\eta ej} - F_{Lr\eta ej} + F_{Lh\eta ej} \end{bmatrix} + \mathbf{A}_{Li} \begin{bmatrix} -Q_{Lij} \\ -F_{Lr\xi ij} + T_{L\xi ij} + F_{Lh\xi ij} \\ -T_{L\eta ij} + F_{Lr\eta ij} - F_{Lh\eta ij} \end{bmatrix} + \\
 & \begin{bmatrix} N_{Lr\xi j} + N_{Ls\xi j} \\ -(N_{Lr\eta j} + N_{Ls\eta j} + F_{L\eta j}) \\ Q_{L(j+1)} - Q_{L(j-1)} - F_{Lrj} \end{bmatrix} = \begin{bmatrix} m_b \ddot{x}_{Lbj} \\ m_b \ddot{y}_{Lbj} \\ m_b \ddot{z}_{Lbj} \end{bmatrix} \quad (1) \\
 & \frac{D_w}{2} \mathbf{A}_{Le} \begin{bmatrix} 0 \\ T_{L\eta ej} - F_{Lr\eta ej} \\ T_{L\xi ej} - F_{Lr\xi ej} \end{bmatrix} + \frac{D_w}{2} \mathbf{A}_{Li} \begin{bmatrix} 0 \\ T_{L\eta ij} - F_{Lr\eta ij} \\ T_{L\xi ij} - F_{Lr\xi ij} \end{bmatrix} + \\
 & \begin{bmatrix} -\frac{D_w}{2}(N_{Lr\eta j} + N_{Ls\eta j}) - J_x \omega'_{Lxj} \\ -\frac{D_w}{2}(N_{Lr\eta j} + N_{Ls\eta j}) - J_y \omega'_{Lyj} \\ -G_{Lzj} - J_z \omega'_{Lzj} \end{bmatrix} = \begin{bmatrix} I_b \dot{\omega}_{bjx} \\ I_b \dot{\omega}_{bjy} - I_b \omega_{bjy} \dot{\theta}_{bj} \\ I_b \dot{\omega}_{bjz} + I_b \omega_{bjz} \dot{\theta}_{bj} \end{bmatrix} \quad (2)
 \end{aligned}$$

式中:下标 η, ξ —钢球与滚道的接触椭圆的长半轴,短半轴;下标 L —左列钢球;下标 i, e, b —内圈、外圈,钢球(下同); $T_{L\eta j}, T_{L\xi j}$ —左列第 j 个钢球受到的拖动力 η 和 ξ 方向上的分量, $N; F_{L\eta j}, F_{L\xi j}$ —左列第 j 个钢球与滚道接触入口区的流体动压摩擦力, $N; F_{Lh\eta j}, F_{Lh\xi j}$ —作用于左列第 j 个钢球中心所受流体动压力的水平分量, $N; N_{rj}, N_{sj}$ —钢球表面的滚动摩擦阻力, 滑动摩擦阻力, $N; Q_{L(j+1)}, Q_{L(j-1)}$ —左列第 j 个钢球受到第 $(j+1), (j-1)$ 个钢球的法向接触力, $N; G_{yj}, G_{zj}$ —钢球在 Y_{bj}, Z_{bj} 方向的惯性力矩, $m^4; F_{\eta j}, F_{\xi j}$ —钢球的惯性力分量, $N; J_x, J_y, J_z$ —钢球在 X_{bj}, Y_{bj}, Z_{bj} 方向的惯性力矩, $m^4; \omega_{xj}, \omega_{yj}, \omega_{zj}$ —钢球的角速度在质心坐标系上的分量, $rad/s; \omega'_{xj}, \omega'_{yj}, \omega'_{zj}$ —钢球的角加速度在 X_{bj}, Y_{bj}, Z_{bj} 方向的分量, $rad/s; \mathbf{A}_{Li(e)}$ —内(外)圈接触面坐标系与左列钢球质心坐标系之间的旋转矩阵。

其中:

$$\mathbf{A}_{Li(e)} = \begin{bmatrix} \sin\alpha_{Li(e)j} & 0 & \cos\alpha_{Li(e)j} \\ \cos\alpha_{Li(e)j} & 0 & -\sin\alpha_{Li(e)j} \\ & & 1 \end{bmatrix} \quad (3)$$

1.2.2 右列钢球非线性动力学微分方程组

右列钢球受力简图如图 3 所示。

根据图 3,可以得到右列钢球非线性动力学微分方程组如下:

$$\mathbf{A}_{Re} \begin{bmatrix} -Q_{Rej} \\ F_{Rr\xi ej} - F_{RH\xi ej} - T_{R\xi ej} \\ -T_{R\eta ej} + F_{Rr\eta ej} - F_{RH\eta ej} \end{bmatrix} +$$

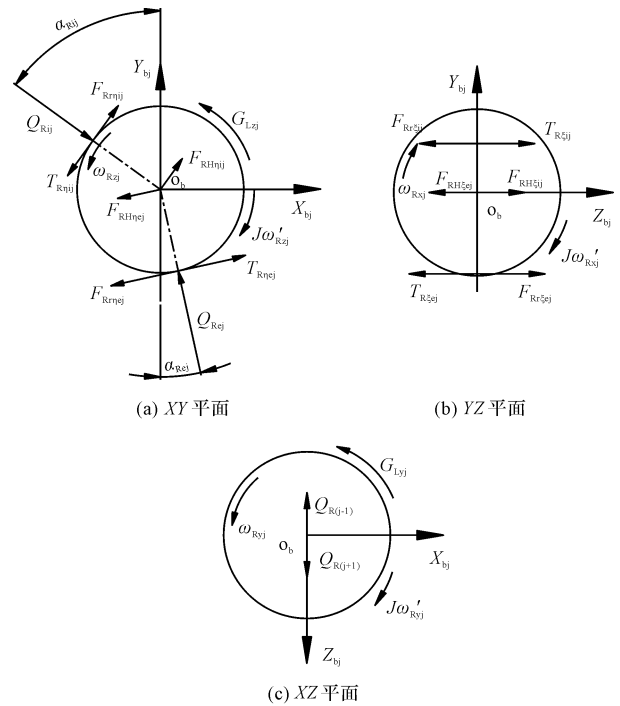


图 3 右列钢球受力简图

$$\begin{aligned}
 & \mathbf{A}_{Ri} \begin{bmatrix} Q_{Rij} \\ -F_{Rr\xi ij} + F_{RH\xi ij} + T_{R\xi ij} \\ -T_{R\eta ij} + F_{Rr\eta ij} - F_{RH\eta ij} \end{bmatrix} + \\
 & \begin{bmatrix} N_{Rr\xi j} + N_{Rs\xi j} \\ -N_{Rr\eta j} - N_{Rs\eta j} - F_{L\eta j} \\ Q_{R(j+1)} - Q_{R(j-1)} - F_{Rrj} \end{bmatrix} = \begin{bmatrix} m_b \ddot{x}_{Rbj} \\ m_b \ddot{y}_{Rbj} \\ m_b \ddot{z}_{Rbj} \end{bmatrix} \quad (4) \\
 & \frac{D_w}{2} \mathbf{A}_{Re} \begin{bmatrix} 0 \\ T_{R\eta ej} - F_{Rr\eta ej} \\ T_{R\xi ej} - F_{Rr\xi ej} \end{bmatrix} + \frac{D_w}{2} \mathbf{A}_{Ri} \begin{bmatrix} 0 \\ T_{R\eta ij} - F_{Rr\eta ij} \\ T_{R\xi ij} - F_{Rr\xi ij} \end{bmatrix} + \\
 & \begin{bmatrix} -\frac{D_w}{2}(N_{Rr\eta j} + N_{Rs\eta j}) - J_x \omega'_{Rxj} \\ -\frac{D_w}{2}(N_{Rr\eta j} + N_{Rs\eta j}) - J_y \omega'_{Ryj} \\ -G_{Rzj} - J_z \omega'_{Rzj} \end{bmatrix} = \begin{bmatrix} I_b \dot{\omega}_{bjx} \\ I_b \dot{\omega}_{bjy} - I_b \omega_{bjy} \dot{\theta}_{bj} \\ I_b \dot{\omega}_{bjz} + I_b \omega_{bjz} \dot{\theta}_{bj} \end{bmatrix} \quad (5)
 \end{aligned}$$

式中:下标 R —右列钢球; $\mathbf{A}_{Ri(e)}$ —内(外)圈接触面坐标系与右列钢球质心坐标系间的旋转矩阵。

其中:

$$\mathbf{A}_{Ri(e)} = \begin{bmatrix} \sin\alpha_{Ri(e)j} & 0 & \cos\alpha_{Ri(e)j} \\ -\cos\alpha_{Ri(e)j} & 0 & \sin\alpha_{Ri(e)j} \\ & & 1 \end{bmatrix} \quad (6)$$

1.2.3 外圈与油封非线性动力学微分方程组

外圈与油封受力简图如图 4 所示。

根据图 4,可以得到外圈与油封非线性动力学微

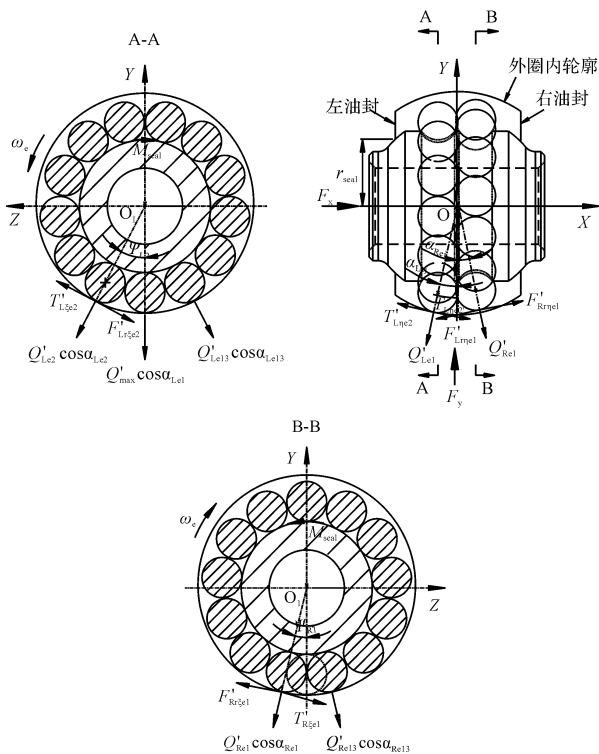


图 4 外圈与油封受力简图

分方程组如下:

$$\begin{bmatrix} m_e \ddot{x}_e \\ m_e \ddot{y}_e \\ m_e \ddot{z}_e \end{bmatrix} = \begin{bmatrix} F_x \\ F_y \\ F_z \end{bmatrix} + \sum_{j=1}^z \left\{ \mathbf{B}_R \begin{bmatrix} Q'_{Rej} \\ F'_{Rr\zeta ej} - T'_{R\zeta ej} \\ F'_{Rr\eta ej} - T'_{R\eta ej} \end{bmatrix} \right\} + \sum_{j=1}^z \left\{ \mathbf{B}_L \begin{bmatrix} -Q'_{Lej} \\ -(F'_{Lr\zeta ej} - T'_{L\zeta ej}) \\ F'_{Lr\eta ej} - T'_{L\eta ej} \end{bmatrix} \right\} \quad (7)$$

$$\begin{bmatrix} M_x \\ M_y \\ M_z \end{bmatrix} = \sum_{j=1}^z \left\{ \begin{bmatrix} 1 & 0 & 0 \\ \sin \alpha_{Rej} & \cos \alpha_{Rej} & 0 \\ \sin \alpha_{Rej} & -\cos \alpha_{Rej} & 0 \end{bmatrix} \right\}$$

$$\begin{bmatrix} 2M_{seal} \\ r_{ej} Q'_{Rej} \\ r_{ej} (f_e D_w - 1) (F'_{Rr\eta ej} - T'_{R\eta ej}) \end{bmatrix} + \begin{bmatrix} 0 & 0 & 0 \\ \sin \alpha_{Lej} & -\cos \alpha_{Lej} & 0 \\ \sin \alpha_{Lej} & -\cos \alpha_{Lej} & 0 \end{bmatrix} \begin{bmatrix} 0 \\ -r_{ej} Q'_{Lej} \\ r_{ej} (f_e D_w - 1) (F'_{Lr\eta ej} - T'_{L\eta ej}) \end{bmatrix} \quad (8)$$

式中: m_e —外圈质量, kg; $\ddot{x}_e, \ddot{y}_e, \ddot{z}_e$ —外圈质心在静坐标系下的速度加速度, m/s^2 ; $\omega_{ex}, \omega_{ey}, \omega_{ez}$ —外圈质心在静坐标系下的角速度, rad/s ; $\dot{\omega}_{ex}, \dot{\omega}_{ey}, \dot{\omega}_{ez}$ —外圈质心在静坐标系下的角加速度, $1/s^2$; F_x, F_y, F_z —在静坐标系下 x, y, z 方向上外圈所受的额外载荷, N; M_y, M_z —在静坐标系下 y, z 方向上外圈所受的额外力矩, $N \cdot m$; Q'_{ej} —第 j 个钢球对外圈的法向接触力, N; $F'_{r\eta ej}, F'_{r\zeta ej}$ —第 j

个钢球与外圈接触入口区的流体动压摩擦力在 η, ξ 方向上的分量, N; $T'_{\eta ej}, T'_{\zeta ej}$ —第 j 个钢球接触处拖动力在 η, ξ 方向上的分量, N; $\mathbf{B}_{L(R)}$ —外圈接触面坐标系与左(右)列钢球质心坐标系之间的旋转矩阵。

其中:

$$r_{ej} = (f_e - 0.5) D_w \cos \alpha_0 - 0.5 d_m$$

$$\mathbf{B}_{L(R)} =$$

$$\begin{bmatrix} \sin \alpha_{R(L)ej} & 0 & \cos \alpha_{R(L)ej} \\ -\cos \alpha_{R(L)ej} \cos \psi_{R(L)j} & \sin \psi_{Rj} & \sin \alpha_{R(L)ej} \cos \psi_{R(L)j} \\ -\cos \alpha_{R(L)ej} \sin \psi_{R(L)j} & -\cos \psi_{R(L)j} & 0 \end{bmatrix} \quad (9)$$

1.3 轴承摩擦力矩计算公式

机体杆端摆动轴承为双列满装调心球轴承,因此,该处笔者主要考虑滚动体与滚道弹性滞后引起的摩擦、差动滑动引起的摩擦、润滑脂的黏性摩擦^[18]和密封圈的滑动摩擦^[19]。

(1) 材料弹性滞后引起的摩擦力矩如下:

$$M_E = \frac{D_{wp}}{4} (1 - \gamma^2) \left(\sum_{j=1}^z q_e + \sum_{j=1}^z q_i \right) U \quad (10)$$

(2) 钢球与套圈差动滑动引起的摩擦力矩如下:

$$M_{D_{i(e)}} = 0.04025 \frac{u_{i(e)}}{\nu_{i(e)}} \left(\frac{3E'}{8 \sum \rho_{i(e)}} \right)^{\frac{2}{3}} Q_{i(e)}^{\frac{5}{3}} \quad (11)$$

(3) 润滑脂黏性引起的摩擦力矩如下:

$$M_{oil} = 6.53 \alpha_{oil}^{-1} S \left(\frac{D_{wp}}{2} \right) \sum_{j=1}^z \left[\left(\frac{H_i + H_e}{2} \right) (a_{ij} + a_{ej}) \right] \quad (12)$$

(4) 密封圈的滑动摩擦力矩

油封材料与轴承钢材料的摩擦系数 f_{seal} 如下:

$$f_{seal} = \varphi (\eta b / G)^{1/3} \quad (13)$$

油封与旋转内圈间的滑动摩擦力矩如下:

$$M_{seal} = \frac{(f_{seal} \pi D^2 b P_{max})}{4} \quad (14)$$

(5) 机体杆端摆动轴承总的摩擦力矩如下:

$$M = M_E + M_{D_{i(e)}} + M_{oil} + 2M_{seal} \quad (15)$$

1.4 轴承动力学分析流程

机体杆端摆动轴承动力学分析流程如图 5 所示。

首先,笔者根据轴承的初始条件和油封的结构参数,分别建立了不考虑密封单元的轴承动力学模型和油封热-应力耦合模型;求解了油封热-应力耦合模型,得到了接触应力和接触宽度,求解公式(13~15)得到了密封单元对轴承套圈的摩擦特性;利用预估-校正变步长积分算法(Gear Stiff)对公式(1~12)进行了求解,若误差在收敛误差(10^{-3})以内输出结果。

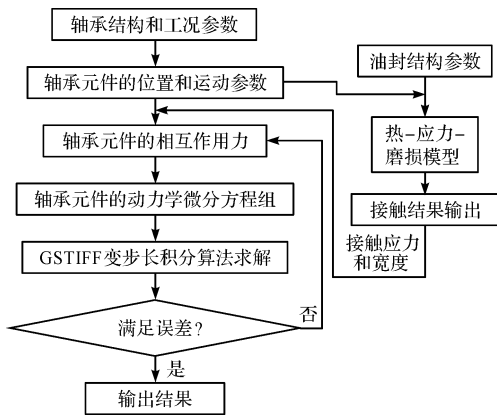


图 5 机体杆端摆动轴承动力学分析流程

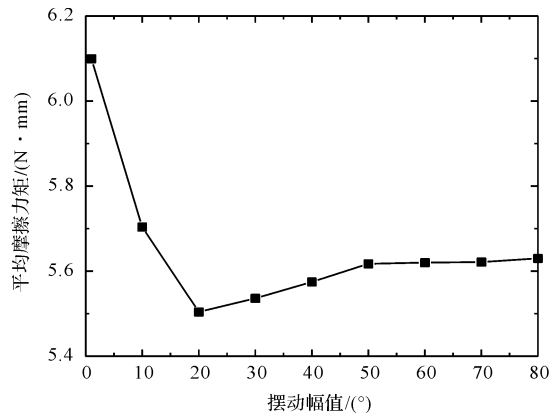


图 7 摆动幅值对摩擦力矩的影响

2 摆动轴承摩擦力矩分析

2.1 工况参数对摩擦力矩的影响

2.1.1 摆动频率对摩擦力矩的影响

摆动频率对摩擦力矩的影响如图 6 所示。

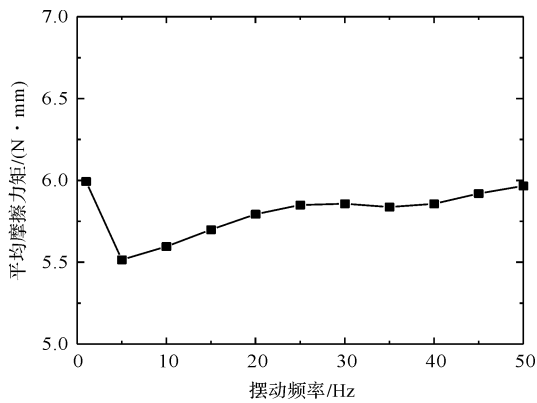


图 6 摆动频率对摩擦力矩的影响

图 6 中,轴承摩擦力矩随摆动频率的增大,呈现先减小而后增大的趋势。

当摆动频率较低时,钢球与滚道间尚未形成润滑油膜,摩擦系数较大,摩擦力矩较大;随着摆动频率的增大,钢球和滚道间的润滑油膜形成,摩擦系数较小,摩擦力矩减小;当摆动频率继续增大时,材料滞后、差动滑动和钢球自旋引起的摩擦力矩增大。

2.1.2 摆动幅值对摩擦力矩的影响

摆动幅值对摩擦力矩的影响如图 7 所示。

图 7 中,轴承摩擦力矩随着摆动幅值的增大先减小而后增大。

摆动频率一定的情况下,摆动幅值较低时,钢球和滚道间未形成润滑油膜,摩擦力矩较大;随着摆动幅值的增加,润滑油膜形成,摩擦力矩减小;随着摆动频率的进一步增大,材料滞后、差动滑动和钢球自旋引起的摩擦力矩增大。

2.1.3 径向载荷对摩擦力矩的影响

径向载荷对摩擦力矩的影响如图 8 所示。

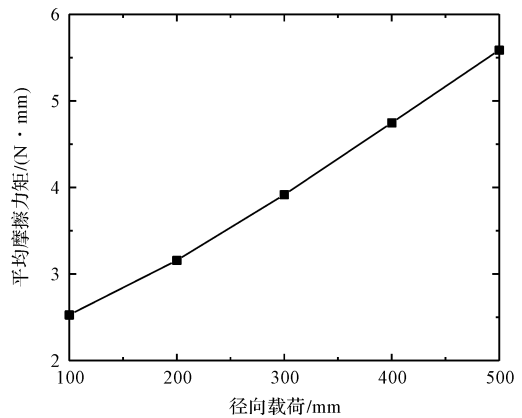


图 8 径向载荷对摩擦力矩的影响

随着径向载荷的增大,摩擦力矩也随之增大,基本成正比关系。主要因为随着径向载荷的增大,钢球与滚道间的作用力增大,造成摩擦增大,摩擦力矩增大。

2.1.4 轴向载荷对摩擦力矩的影响

径向载荷为 500 N 时,轴向载荷对摩擦力矩的影响如图 9 所示。

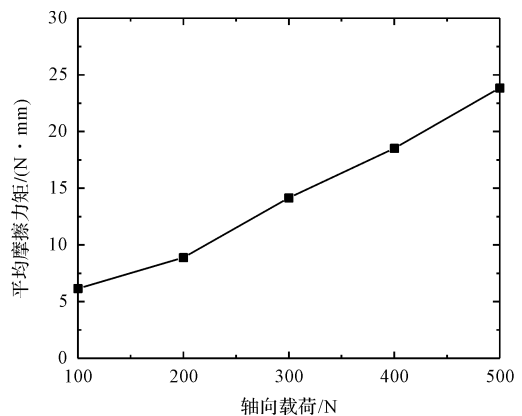


图 9 轴向载荷对摩擦力矩的影响

图 9 中,随着轴向载荷的增加,双列钢球中的一列主要承受载荷,另外一列受力较小,轴承的摩擦力矩急剧增大。因此,在机体杆端摆动轴承的安装和使用过

程中,尽量避免单列钢球受力的情况,即机体杆端摆动轴承不应承受太大的轴向载荷。

2.1.5 润滑脂摩擦系数对摩擦力矩的影响

在轴承的使用过程中,密封失效会造成润滑脂泄漏或轴承内部进入异物,因此开展润滑脂摩擦系数对摩擦力矩的影响研究很有必要。

润滑脂摩擦系数对摩擦力矩的影响如图 10 所示。

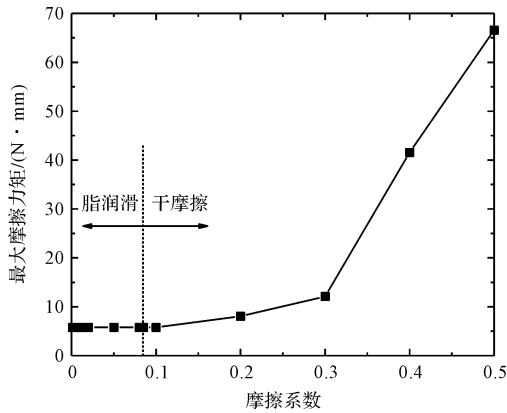


图 10 润滑脂摩擦系数对摩擦力矩的影响

图 10 中,润滑脂摩擦系数增大,摩擦力矩增大;如果轴承内部进入异物,摩擦系数急剧增大,摩擦力矩也会急剧增大。因此,要保证机体杆端摆动轴承在工作过程中有良好的密封性能。

2.2 结构参数对摩擦力矩的影响

2.2.1 内圈沟曲率半径对摩擦力矩的影响

内圈沟曲率半径对摩擦力矩的影响如图 11 所示。

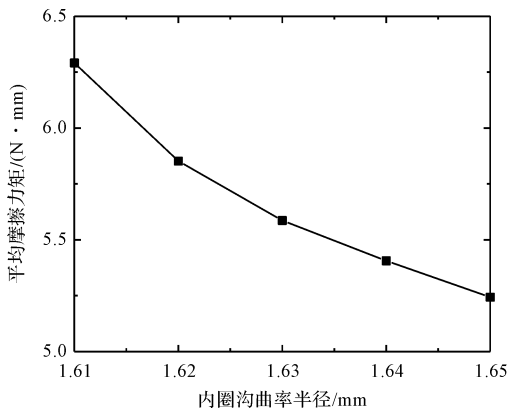


图 11 内圈沟曲率半径对摩擦力矩的影响

图 11 中,轴承摩擦力矩随内圈沟曲率半径的增大而减小。随着内圈沟曲率半径的增大,钢球与内圈间的密合度减小,差动滑动引起的摩擦减小,因此轴承摩擦力矩减小。

2.2.2 外圈沟曲率直径对摩擦力矩的影响

外圈沟曲率直径对摩擦力矩的影响如图 12 所示。

图 12 中,轴承摩擦力矩随外圈沟曲率直径的增加

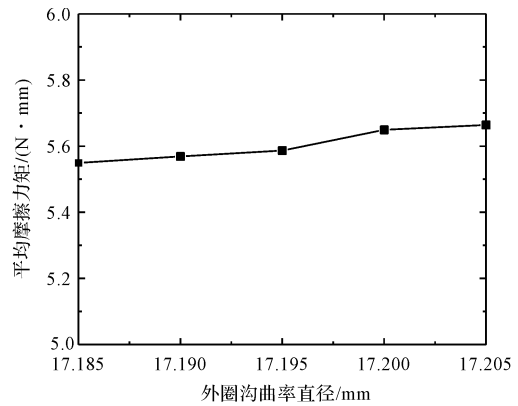


图 12 外圈沟曲率直径对摩擦力矩的影响

而摩擦力矩变化不大,因此,外圈沟曲率直径的变化对轴承摩擦力矩的影响较小。

2.2.3 钢球直径对摩擦力矩的影响

钢球直径对摩擦力矩的影响如图 13 所示。

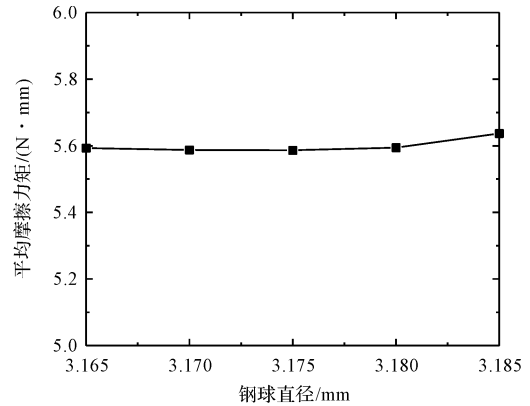


图 13 钢球直径对摩擦力矩的影响

图 13 中,轴承摩擦力矩随着钢球直径的增大,摩擦力矩变化不大,因此,钢球直径对轴承摩擦力矩的影响较小。

3 结束语

机体杆端摆动轴承由于特殊的工作环境,要求其在良好的润滑密封性能基础上,具有较小的摩擦力矩。因此,为了降低机体杆端摆动轴承的摩擦力矩,笔者基于轴承的动力学分析,建立了机体杆端摆动轴承的动力学分析模型,并开展了机体杆端摆动轴承的工况和结构参数对机体杆端摆动轴承摩擦力矩影响的研究。

研究结论如下:

- (1) 机体杆端摆动轴承摩擦力矩随摆动频率和幅值的增加,先减小而后增大;随径向载荷、轴向载荷和润滑脂摩擦系数的增大而增大;
- (2) 机体杆端摆动轴承摩擦力矩随内圈沟曲率半径的增大而减小;但外圈沟曲率直径和钢球直径对摩

擦力矩影响不大;

(3) 机体杆端摆动轴承不仅不能承受太大的轴向载荷,而且还要保证其良好的密封性能。

对机体杆端摆动轴承摩擦力矩特性进行的研究,为机体杆端摆动轴承的设计和应用提供了理论依据。在当前的研究中,笔者只是进行了仿真分析,在下一步研究工作中,笔者将对机体杆端摆动轴承进行结构参数的优化,并且对其相应的性能进行验证。

参考文献 (References):

- [1] 胡忠会. 大飞机机体轴承现状需求解决方案及建议 [C]//大型飞机关键技术高层论坛暨中国航空学会 2007 年学术年会论文集. 深圳:【出版者不详】,2007: 1-5.
- [2] 李 峰,张文虎,徐曼君,等. 频繁摆动工况下深沟球轴承摩擦力矩特性分析[J]. 轴承,2021(2):1-7.
- [3] LIU Jing, YAN Zhang-lin, SHAO Yi-min. An investigation for the friction torque of a needle roller bearing with the roundness error[J]. **Mechanism MYM Machine Theory**, 2018, 121:259-272.
- [4] JIANG Shao-na, CHEN Xiao-yang, GU Jia-ming, et al. Friction moment analysis of space gyroscope bearing with ribbon cage under ultra-low oscillatory motion[J]. **Chinese Journal of Aeronautics**, 2014, 27(5):1301-1311.
- [5] HERAS I, AGUIRREBETIA J, ABASOLO M, et al. Friction torque in four-point contact slewing bearings: applicability and limitations of current analytical formulations [J]. **Tribology International**, 2017, 115: 59-69.
- [6] HAMMAMI M, MARTINS R, FERNANDES C, et al. Friction torque in rolling bearings lubricated with axle gear oils[J]. **Tribology International**, 2018, 119:419-435.
- [7] 邓四二,李兴林,汪久根,等. 角接触球轴承摩擦力矩特性研究[J]. 机械工程学报,2011,47(5):114-120.
- [8] 邓四二,胡广存,董 晓. 双列圆锥滚子轴承功耗特性研究[J]. 兵工学报,2014,35(11):1898-1907.
- [9] 邓四二,盛明杰,邓凯文,等. 双列调心滚子轴承摩擦力矩的特性[J]. 航空动力学报,2017,32(7):1666-1675.
- [10] 邓四二,华显伟,张文虎. 陀螺角接触球轴承摩擦力矩波动性分析[J]. 航空动力学报,2018,33(7):1713-1724.
- [11] 邓四二,胡余生,孙玉飞,等. 空调滑片式压缩机用圆柱滚子轴承摩擦功耗特性分析[J]. 兵工学报,2019,40(9):1943-1952.
- [12] 卓耀彬,周晓军. 高速滚珠关节轴承的动力学特性分析[J]. 机械工程学报,2015,51(5):37-46.
- [13] 张占立,周鹏举,李文博,等. YRT 转台轴承摩擦力矩特性研究[J]. 兵工学报,2019,40(7):1495-1502.
- [14] 崔宇飞,邓四二,邓凯文,等. 控制力矩陀螺轴承组件摩擦力矩特性研究[J]. 空间控制技术与应用,2020,46(5):73-80.
- [15] 邓凯文,谢鹏飞,廖 辉,等. 控制力矩陀螺轴承组件摩擦力矩异常波动机理[J/OL]. 航空动力学报,2022:1-15. DOI:10.13224/j.cnki.jasp.20210424.
- [16] 卓耀彬,周晓军. 游隙对双列调心球轴承静力学性能影响及游隙控制分析[J]. 农业工程学报,2013,29(19): 63-70.
- [17] ZHANG Shuai, CUI Yong-cun, HU Zhong-hui, et al. Thermal-stress-wear coupled characteristics of oil seal in airframe rod end-bearing [J]. **Tribology International**, 2021, 163:107132
- [18] 张 葵,李建华. 球轴承摩擦力矩的分析计算[J]. 轴承, 2001(1):8-11.
- [19] 赵良举,赵向雷,杜长春,等. 橡胶油封唇口温度及其对润滑失效影响[J]. 机械科学与技术,2014,33(6): 840-844.

[编辑:李 辉]

本文引用格式:

蒋迪永,杜学芳,张 帅,等. 机体杆端摆动轴承的摩擦力矩特性研究[J]. 机电工程,2022,39(11):1589-1595.

JIANG Di-yong, DU Xue-fang, ZHANG Shuai, et al. Friction torque characteristics of airframe rod end swing bearing[J]. *Journal of Mechanical & Electrical Engineering*, 2022,39(11):1589-1595.

《机电工程》杂志: <http://www.meem.com.cn>